



FERRI srl - Via C.Govoni, 30
44030 Tamara (FE) ITALY
Tel./Phone +39-0532.866866
Fax +39-0532.866851
<http://www.ferrisrl.it>
e-mail: info@ferrisrl.it

**DECEPUGLIATRICI IDRAULICHE
HYDRAULIC FLAIL-HEDGER MOWERS
HYDRAULISCHER BOSCHUNGMAHER
DEBROUSSAILLEUSES HYDRAULIQUES
DESBROZADORA**

TA

- IT** CATALOGO DELLE PARTI DI RICAMBIO
- EN** SPARE PARTS CATALOGUE
- DE** ERSATZTEILKATALOG
- FR** CATALOGUE DE PIECES DETACHEES
- ES** CATALOGO DEL LAS PIEZAS DE RECAMBIO

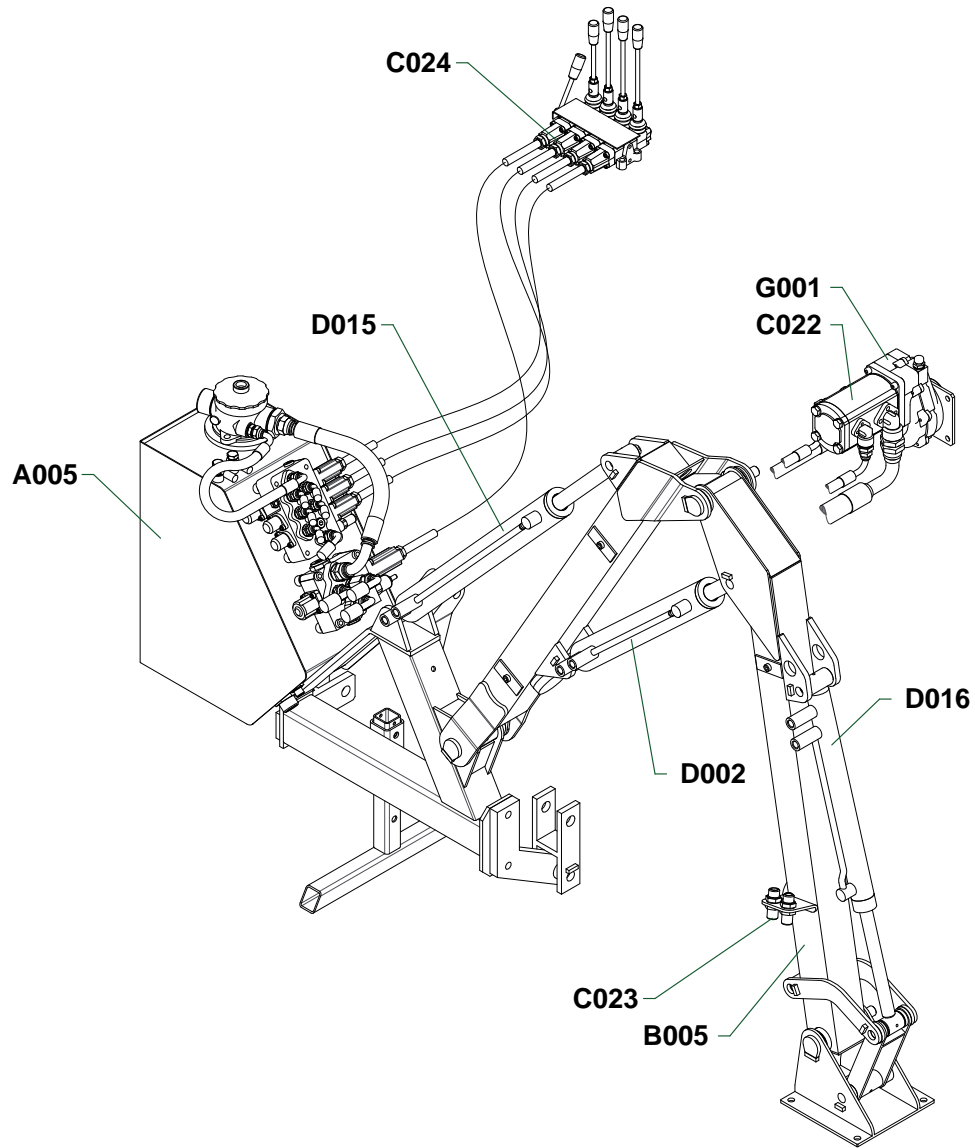
TA26

Serien
Serial n°
Seriennr.
N. série
Nùm. serie

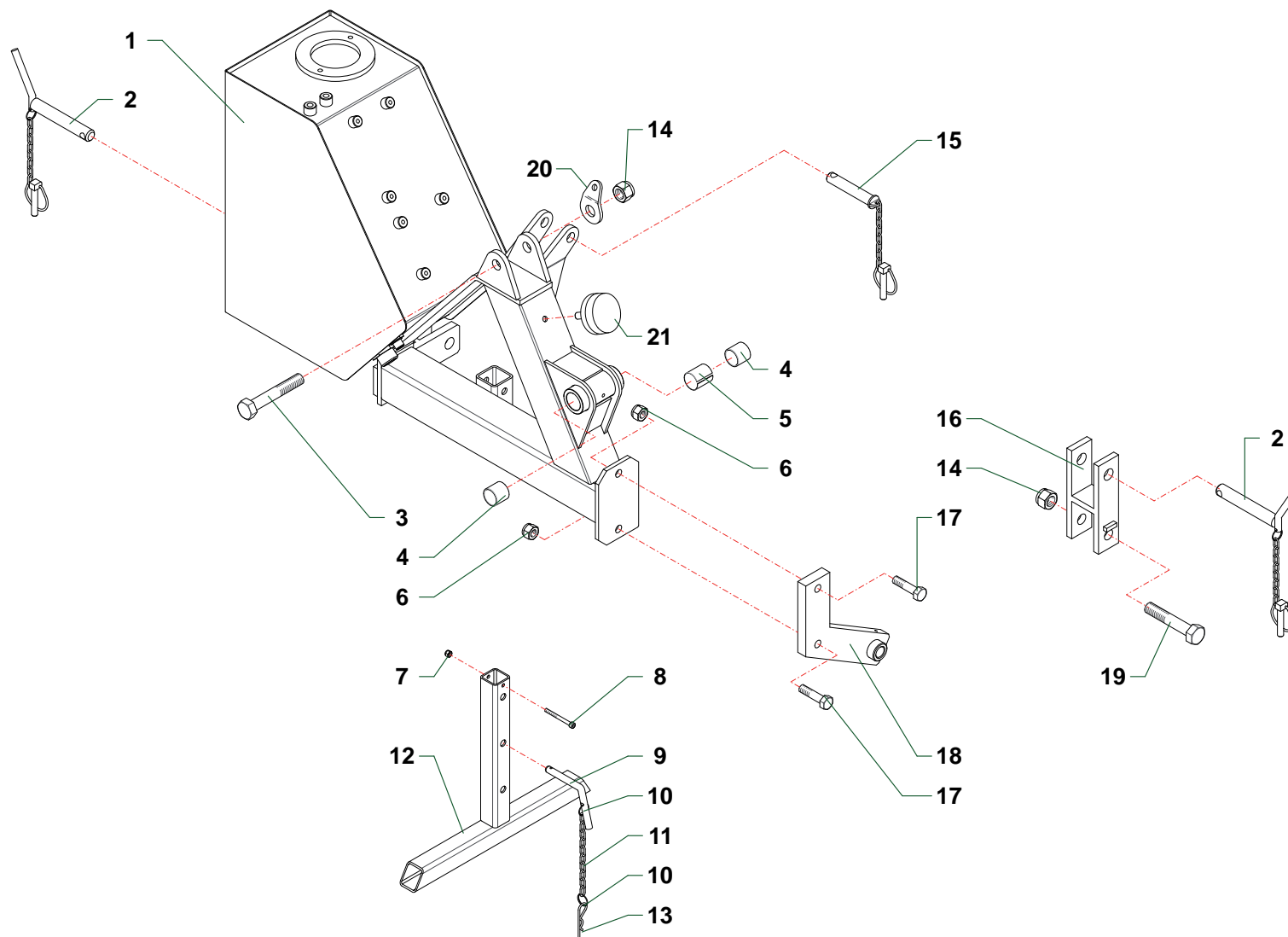
01

Data pubblicazione:
Publication date:
Veröffentlichungsdatum:
Date de publication:
Fecha de publicación:

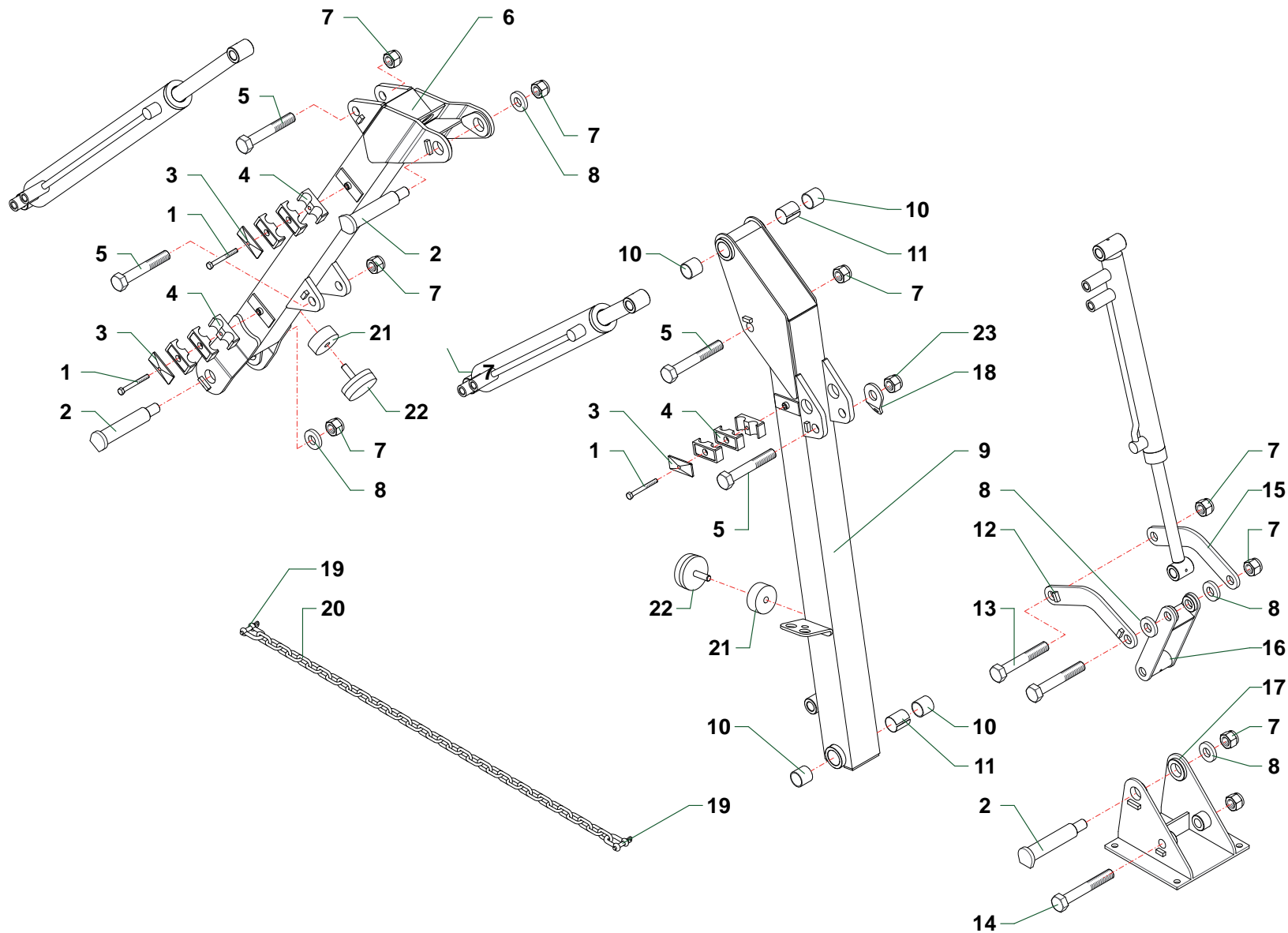
19/09/2008



| | |
|-------------|---|
| A005 | Telaio · Frame · Rahmen · Chassis · Bastidor |
| B005 | Bracci · Arms · Arme · Bras · Brazos |
| C022 | Impianto idraulico alimentazione · Feeding hydraulic system · Hydraulikanlage der Versorgung · Installation hydraulique d'alimentation · Equipo hidraulico alimentacion |
| C023 | Impianto idraulico servizi · Hydraulic installation to attachments · Hydraulikanlange für ausrüstungen · Installation hydraulique aux outils · Instalacion hidraulica equipos |
| C024 | Comandi idraulici · Distributors · Stevergerate · Distributeurs · Distribuidores |
| D002 | Martinetto · Jack · Zylinder · Vérin · Gato |
| D015 | Martinetto · Jack · Zylinder · Vérin · Gato |
| D016 | Martinetto · Jack · Zylinder · Vérin · Gato |
| G001 | Moltiplicatore · Gear box · Getriebe · Multiplicateur · Multiplicador |

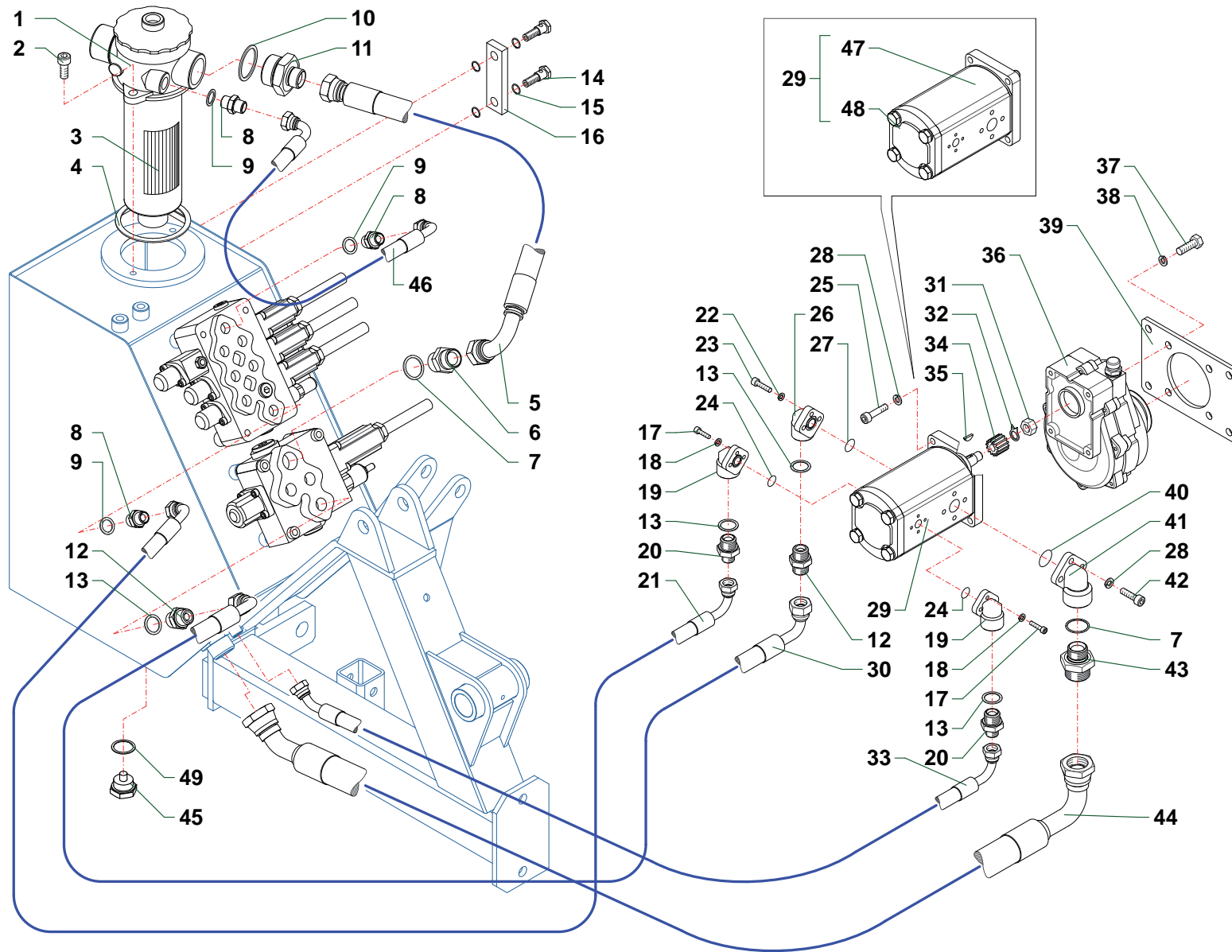


| Nr | Code | TA26 | | | | Denominazione · Denomination · Bezeichnung · Denomination · Denominacion |
|----|------------|------|--|--|--|--|
| 1 | TA25010100 | 1 | | | | Telaio · Frame · Rahmen · Chassis · Bastidor |
| 2 | 2301227 | 2 | | | | Perno · Pin · Zapfen · Goujon · Perno |
| 3 | TA25190100 | 1 | | | | Vite · Bolt · Schraube · Vis · Tornillo |
| 4 | 1001006 | 2 | | | | Boccola · Bushing · Buchse · Bague · Casquillo |
| 5 | TD32140100 | 1 | | | | Distanziale · Spacer · Distanzstueck · Entretoise · Separador |
| 6 | 0310008 | 2 | | | | Dado · Nut · Mutter · Erou · Tuerca |
| 7 | 0310012 | 1 | | | | Dado · Nut · Mutter · Erou · Tuerca |
| 8 | 0316014Z | 1 | | | | Vite · Bolt · Schraube · Vis · Tornillo |
| 9 | 10018 | 1 | | | | Perno · Pin · Zapfen · Goujon · Perno |
| 10 | 2301074 | 2 | | | | Anello · Ring · Ring · Bague · Anillo |
| 11 | 2301117 | 1 | | | | Catena · Chain · Kette · Chaine · Banda |
| 12 | TA25040100 | 1 | | | | Piede · Pad · Fuss · Pied · Pie |
| 13 | 0340022 | 1 | | | | Copiglia · Split pin · Splint · Goupille · Pasador |
| 14 | 0359006 | 1 | | | | Dado · Nut · Mutter · Erou · Tuerca |
| 15 | 2301226 | 1 | | | | Perno · Pin · Zapfen · Goujon · Perno |
| 16 | TA25090200 | 1 | | | | Attacco · Linkage · Anschluss · Attelage · Ataque |
| 17 | 0369006Z | 2 | | | | Vite · Bolt · Schraube · Vis · Tornillo |
| 18 | TA25090100 | 1 | | | | Attacco · Linkage · Anschluss · Attelage · Ataque |
| 19 | TA25190200 | 1 | | | | Vite · Bolt · Schraube · Vis · Tornillo |
| 20 | TD36111100 | 1 | | | | Attacco · Linkage · Anschluss · Attelage · Ataque |
| 21 | 3201001 | 1 | | | | Tampone · Pad · Stopfen · Tampon · Tapon |



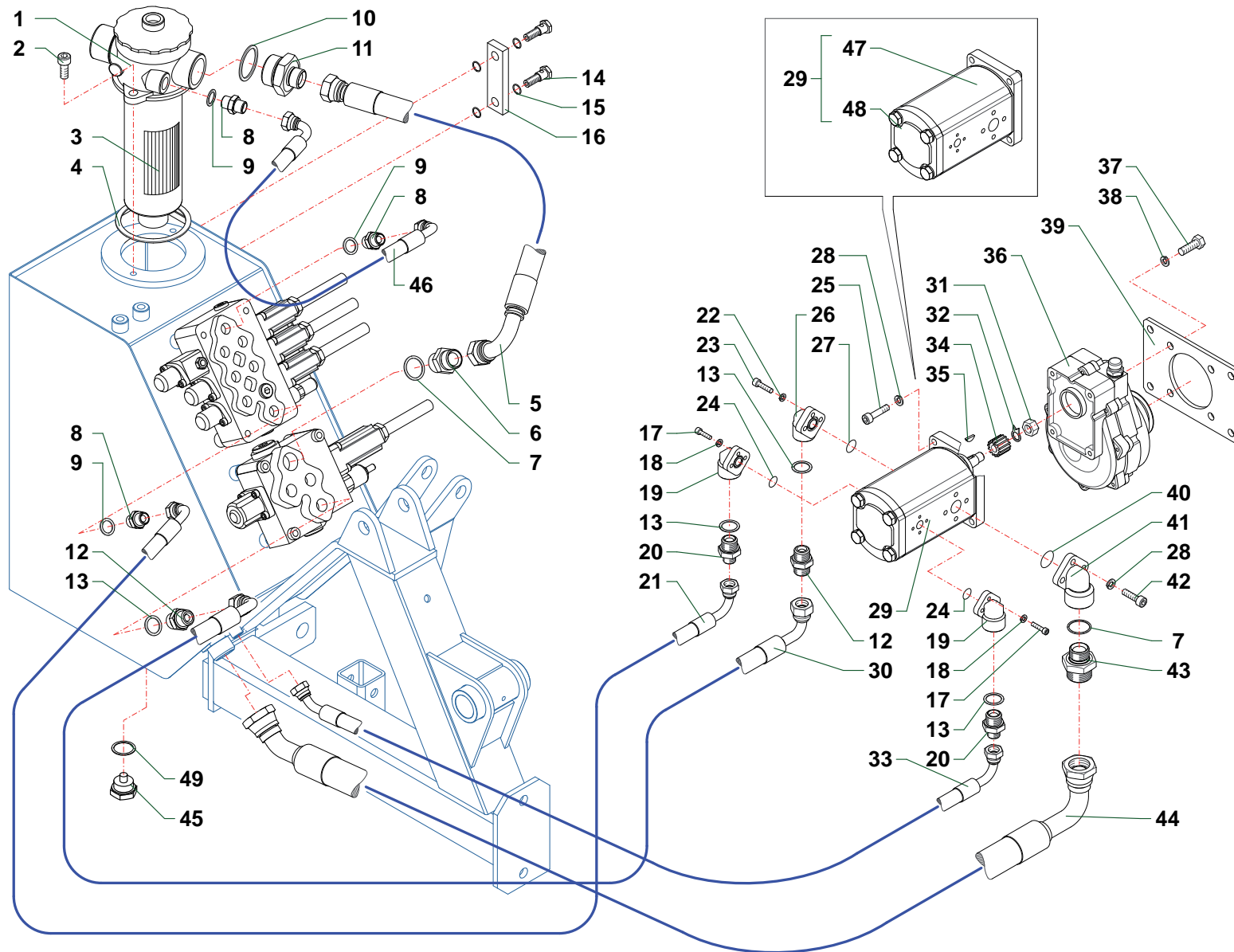
TA26_CAT3

| Nr | Code | TA26 | | | | Denominazione · Denomination · Bezeichnung · Denomination · Denominacion |
|----|------------|------|--|--|--|--|
| 1 | 0301018Z | 3 | | | | Vite · Bolt · Schraube · Vis · Tornillo |
| 2 | TD36110500 | 3 | | | | Perno · Pin · Zapfen · Goujon · Perno |
| 3 | 0414006 | 3 | | | | Piastra · Plate · Platte · Plate · Placa |
| 4 | 0414015 | 9 | | | | Collare · Anchor pipe · Schlauchschelle · Plate fixe tube · Brida |
| 5 | TA25190100 | 4 | | | | Vite · Bolt · Schraube · Vis · Tornillo |
| 6 | TA25210100 | 1 | | | | Braccio · Arm · Arm · Bras · Brazo |
| 7 | 0310005 | 9 | | | | Dado · Nut · Mutter · Ecrou · Tuerca |
| 8 | TD36150400 | 5 | | | | Rondella · Washer · Scheibe · Rondelle · Arandela |
| 9 | TA25210200 | 1 | | | | Braccio · Arm · Arm · Bras · Brazo |
| 10 | 1001006 | 4 | | | | Boccola · Bushing · Buchse · Bague · Casquillo |
| 11 | TD32140100 | 2 | | | | Distanziale · Spacer · Distanzstueck · Entretoise · Separador |
| 12 | TD32200200 | 1 | | | | Leva · Lever · Hebel · Levier · Palanca |
| 13 | TA25190400 | 2 | | | | Vite · Bolt · Schraube · Vis · Tornillo |
| 14 | TA25190300 | 1 | | | | Vite · Bolt · Schraube · Vis · Tornillo |
| 15 | TD32200300 | 1 | | | | Leva · Lever · Hebel · Levier · Palanca |
| 16 | TD32200100 | 1 | | | | Puntone · Strut · Druckstab · Etai · Puntal |
| 17 | TA25070100 | 1 | | | | Attacco · Linkage · Anschluss · Attelage · Ataque |
| 18 | TD36111100 | 1 | | | | Attacco · Linkage · Anschluss · Attelage · Ataque |
| 19 | 0356004 | 2 | | | | Grillo · Shackles · Schäkel · Manilles · Grillete |
| 20 | TA25230100 | 1 | | | | Catena · Chain · Kette · Chaîne · Banda |
| 21 | TD32140200 | 2 | | | | Distanziale · Spacer · Distanzstueck · Entretoise · Separador |
| 22 | 3201001 | 2 | | | | Tampone · Pad · Stopfen · Tampon · Tapon |
| 23 | 0359006 | 1 | | | | Dado · Nut · Mutter · Ecrou · Tuerca |



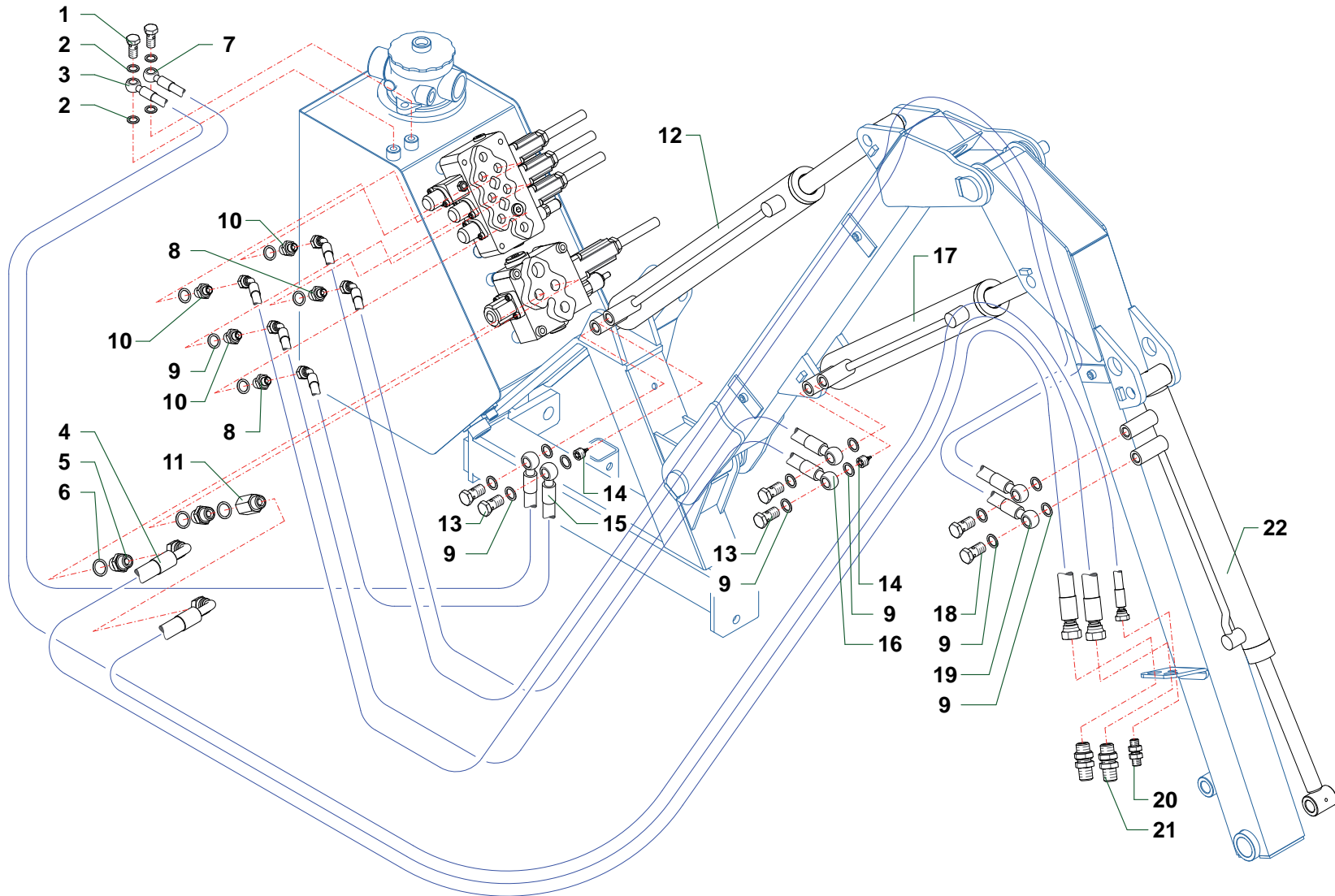
TA26_CAT4

| Nr | Code | TA26 | | | | Denominazione · Denomination · Bezeichnung · Denomination · Denominacion |
|----|--------------|------|--|--|--|---|
| 1 | 0413034 | 1 | | | | Filtro · Filter · Filter · Filtre · Filtro |
| 2 | 0318005Z | 2 | | | | Vite · Bolt · Schraube · Vis · Tornillo |
| 3 | 0413041 | 1 | | | | Cartuccia · Cartridge · Filterensatz · Cartouche · Cartucho |
| 4 | 0413036 | 1 | | | | Guarnizione · Gasket · Dichtung · Joint · Empaquetadura |
| 5 | 0504040 | 1 | | | | Tubo · Pipe · Schlauch · Tuyau · Tubo |
| 6 | 0402006 | 1 | | | | Nipplo · Nipple · Nippel · Niplo · Niple |
| 7 | 0408006 | 2 | | | | Rondella · Washer · Scheibe · Rondelle · Arandela |
| 8 | 0402003 | 3 | | | | Nipplo · Nipple · Nippel · Niplo · Niple |
| 9 | 0408003 | 3 | | | | Rondella · Washer · Scheibe · Rondelle · Arandela |
| 10 | 0408008 | 1 | | | | Rondella · Washer · Scheibe · Rondelle · Arandela |
| 11 | 0401010 | 1 | | | | Riduzione · Nipple · Nippel · Adapteur · Reduccion |
| 12 | 0402004 | 2 | | | | Nipplo · Nipple · Nippel · Niplo · Niple |
| 13 | 0408004 | 4 | | | | Rondella · Washer · Scheibe · Rondelle · Arandela |
| 14 | 0418038 | 2 | | | | Vite cava · Hollow Screw · Hohlschraube · Vis creuse · Tornillo hueco |
| 15 | 0418037 | 1 | | | | Guarnizione · Gasket · Dichtung · Joint · Empaquetadura |
| 16 | 0418003 | 1 | | | | Spia livello · Level indicator · Pegel controllampe · Indicator niveau · Indicator de nivel |
| 17 | 0315007Z | 6 | | | | Vite · Bolt · Schraube · Vis · Tornillo |
| 18 | 0322011Z | 6 | | | | Rondella · Washer · Scheibe · Rondelle · Arandela |
| 19 | 1304023 | 2 | | | | Flangia · Flange · Flansch · Flasque · Brida |
| 20 | 0401004 | 2 | | | | Riduzione · Nipple · Nippel · Adapteur · Reduccion |
| 21 | 0502078 | 1 | | | | Tubo · Pipe · Schlauch · Tuyau · Tubo |
| 22 | 0322001Z | 3 | | | | Rondella · Washer · Scheibe · Rondelle · Arandela |
| 23 | 0316007Z | 3 | | | | Vite · Bolt · Schraube · Vis · Tornillo |
| 24 | OR015 | 1 | | | | Guarnizione · Gasket · Dichtung · Joint · Empaquetadura |
| 25 | 0317007Z | 4 | | | | Vite · Bolt · Schraube · Vis · Tornillo |
| 26 | 1304005 | 1 | | | | Flangia · Flange · Flansch · Flasque · Brida |
| 27 | OR809 | 1 | | | | Guarnizione · Gasket · Dichtung · Joint · Empaquetadura |
| 28 | 031B005Z | 7 | | | | Rondella · Washer · Scheibe · Rondelle · Arandela |
| 29 | 1501083 | 1 | | | | Pompa · Pump · Pompe · Pompe · Bomba |
| 30 | 0503070 | 1 | | | | Tubo · Pipe · Schlauch · Tuyau · Tubo |
| 31 | 0309011 | 1 | | | | Dado · Nut · Mutter · Erou · Tuerca |
| 32 | 003260005000 | 1 | | | | Rondella · Washer · Scheibe · Rondelle · Arandela |
| 33 | 0516005 | 1 | | | | Tubo · Pipe · Schlauch · Tuyau · Tubo |
| 34 | 1302001 | 1 | | | | Mozzo · Hub · Nabe · Manchon · Cubo |
| 35 | 0350001 | 1 | | | | Linguetta · Tongue · Keil · Clavette · Lengueta |
| 36 | 1401021 | 1 | | | | Moltiplicatore · Gear box · Getriebe · Multiplicateur · Multiplicador |
| 37 | 0343003Z | 4 | | | | Vite · Bolt · Schraube · Vis · Tornillo |
| 38 | 031B007Z | 4 | | | | Rondella · Washer · Scheibe · Rondelle · Arandela |
| 39 | TA25200100 | 1 | | | | Piastra · Plate · Platte · Plate · Placa |



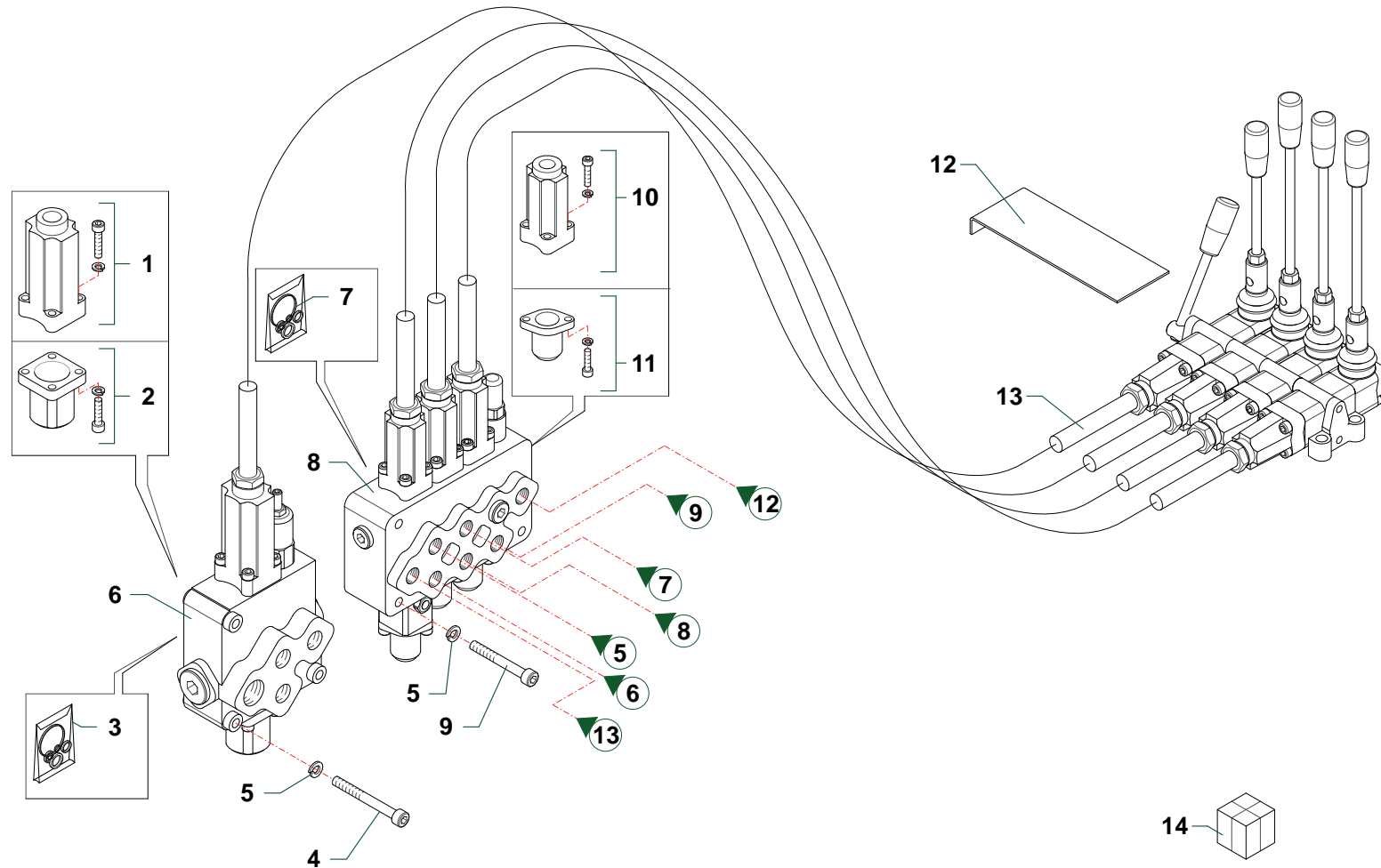
TA26_CAT4

| Nr | Code | TA26 | | | | | Denominazione · Denomination · Bezeichnung · Denomination · Denominacion |
|----|-----------------|------|--|--|--|--|--|
| 40 | OR814 | 1 | | | | | Guarnizione · Gasket · Dichtung · Joint · Empaquetadura |
| 41 | 1304006 | 1 | | | | | Flangia · Flange · Flansch · Flasque · Brida |
| 42 | 0317006Z | 3 | | | | | Vite · Bolt · Schraube · Vis · Tornillo |
| 43 | 0401009 | 1 | | | | | Riduzione · Nipple · Nippel · Adapteur · Reduccion |
| 44 | 0515005 | 1 | | | | | Tubo · Pipe · Schlauch · Tuyau · Tubo |
| 45 | 0418033 | 1 | | | | | Tappo · Cap · Stopfen · Buchon · Tapon |
| 46 | 0502080 | 1 | | | | | Tubo · Pipe · Schlauch · Tuyau · Tubo |
| 47 | 1501085 | 1 | | | | | Pompa · Pump · Pompe · Pompe · Bomba |
| 48 | 1501086 | 1 | | | | | Pompa · Pump · Pompe · Pompe · Bomba |
| 49 | 0436003 | 1 | | | | | Rondella · Washer · Scheibe · Rondelle · Arandela |

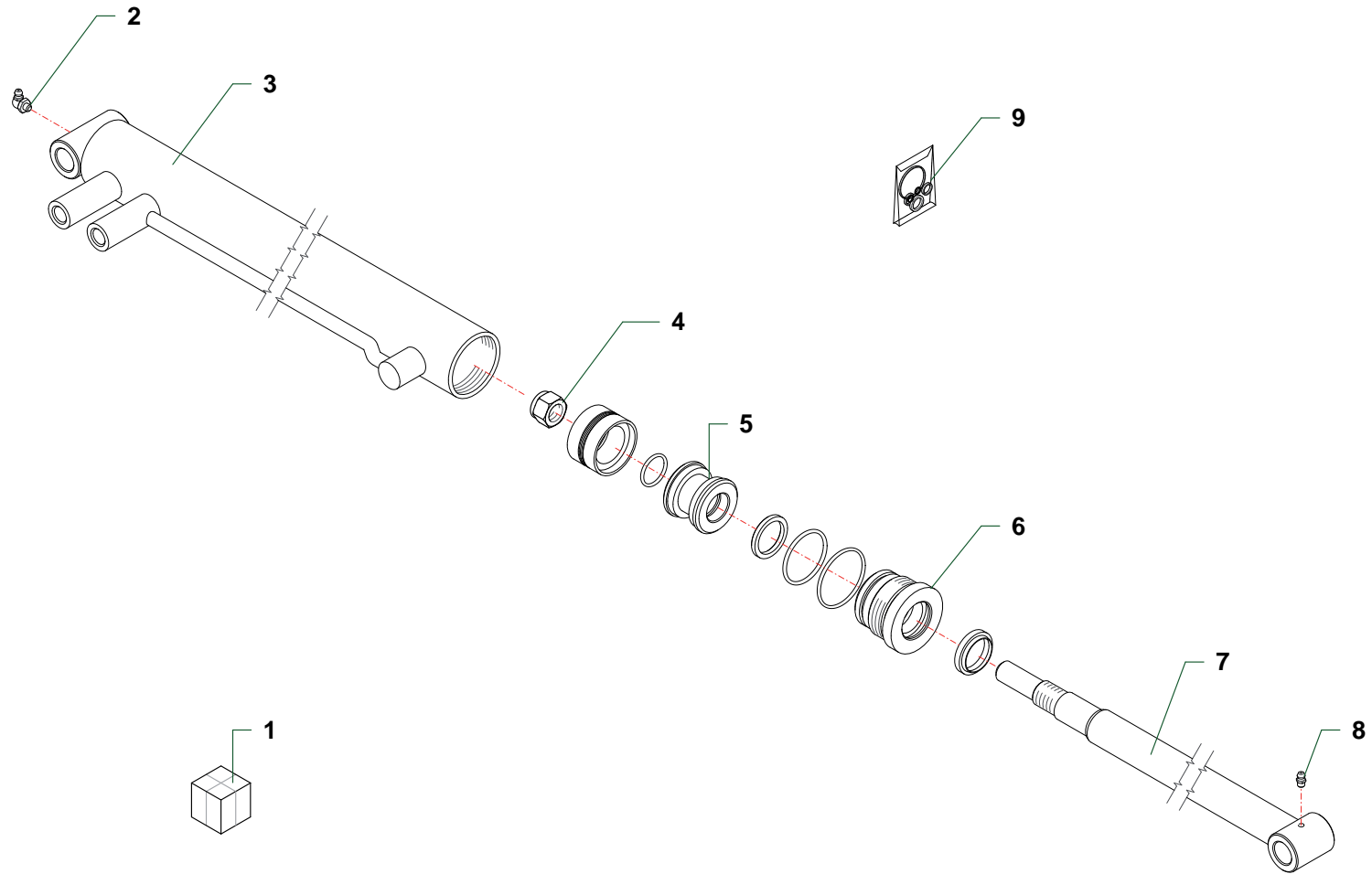


TA26_CAT5

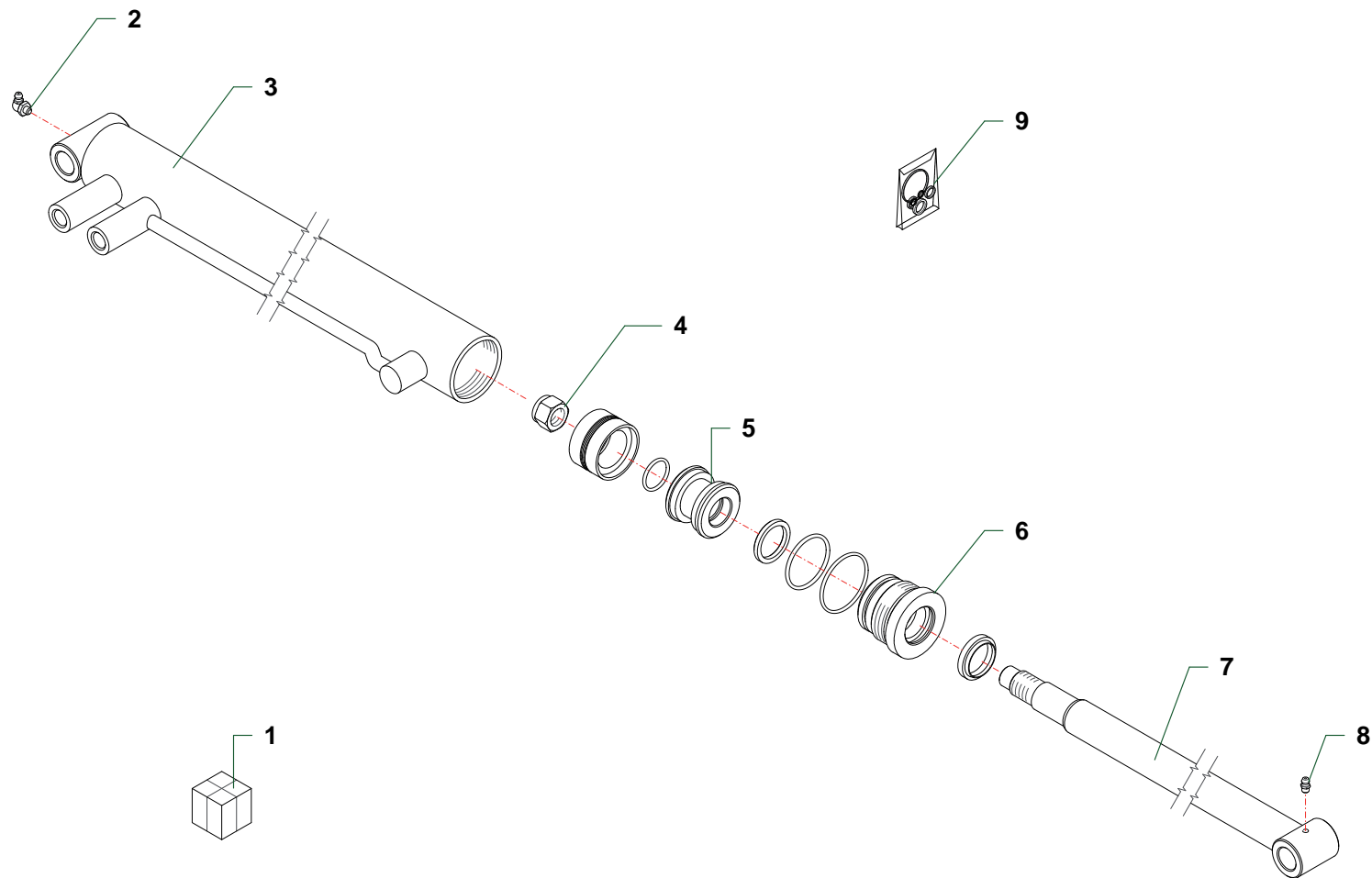
| Nr | Code | TA26 | | | | Denominazione · Denomination · Bezeichnung · Denomination · Denominacion |
|----|-----------|------|--|--|--|--|
| 1 | 0412002 | 2 | | | | Vite cava · Hollow Screw · Hohlschraube · Vis creuse · Tornillo hueco |
| 2 | 0408002 | 4 | | | | Rondella · Washer · Scheibe · Rondelle · Arandela |
| 3 | 0501290 | 1 | | | | Tubo · Pipe · Schlauch · Tuyau · Tubo |
| 4 | 0503068 | 2 | | | | Tubo · Pipe · Schlauch · Tuyau · Tubo |
| 5 | 0402004 | 2 | | | | Nipplo · Nipple · Nippel · Niplo · Niple |
| 6 | 0408004 | 3 | | | | Rondella · Washer · Scheibe · Rondelle · Arandela |
| 7 | 0501289 | 1 | | | | Tubo · Pipe · Schlauch · Tuyau · Tubo |
| 8 | TK5190400 | 2 | | | | Riduzione · Nipple · Nippel · Adapteur · Reduccion |
| 9 | 0408003 | 17 | | | | Rondella · Washer · Scheibe · Rondelle · Arandela |
| 10 | TK5190200 | 3 | | | | Riduzione · Nipple · Nippel · Adapteur · Reduccion |
| 11 | 0426003 | 1 | | | | Prolunga · Extension · Verlaengerung · prolonge · Prolungacion |
| 12 | 27119000 | 1 | | | | Martinetto · Jack · Zylinder · Vérin · Gato |
| 13 | 0412003 | 4 | | | | Vite cava · Hollow Screw · Hohlschraube · Vis creuse · Tornillo hueco |
| 14 | 0417034 | 2 | | | | Valvola · Valve · Ventil · Soupape · Vòlvula |
| 15 | 0501288 | 1 | | | | Tubo · Pipe · Schlauch · Tuyau · Tubo |
| 16 | 0501287 | 2 | | | | Tubo · Pipe · Schlauch · Tuyau · Tubo |
| 17 | 2709000 | 1 | | | | Martinetto · Jack · Zylinder · Vérin · Gato |
| 18 | 0412008 | 2 | | | | Vite cava · Hollow Screw · Hohlschraube · Vis creuse · Tornillo hueco |
| 19 | 0501286 | 2 | | | | Tubo · Pipe · Schlauch · Tuyau · Tubo |
| 20 | 0425002 | 1 | | | | Passaparete · Fairlead · Durchgang · Passecloison · Guía pasapanel |
| 21 | 0425004 | 2 | | | | Passaparete · Fairlead · Durchgang · Passecloison · Guía pasapanel |
| 22 | 27120000 | 1 | | | | Martinetto · Jack · Zylinder · Vérin · Gato |



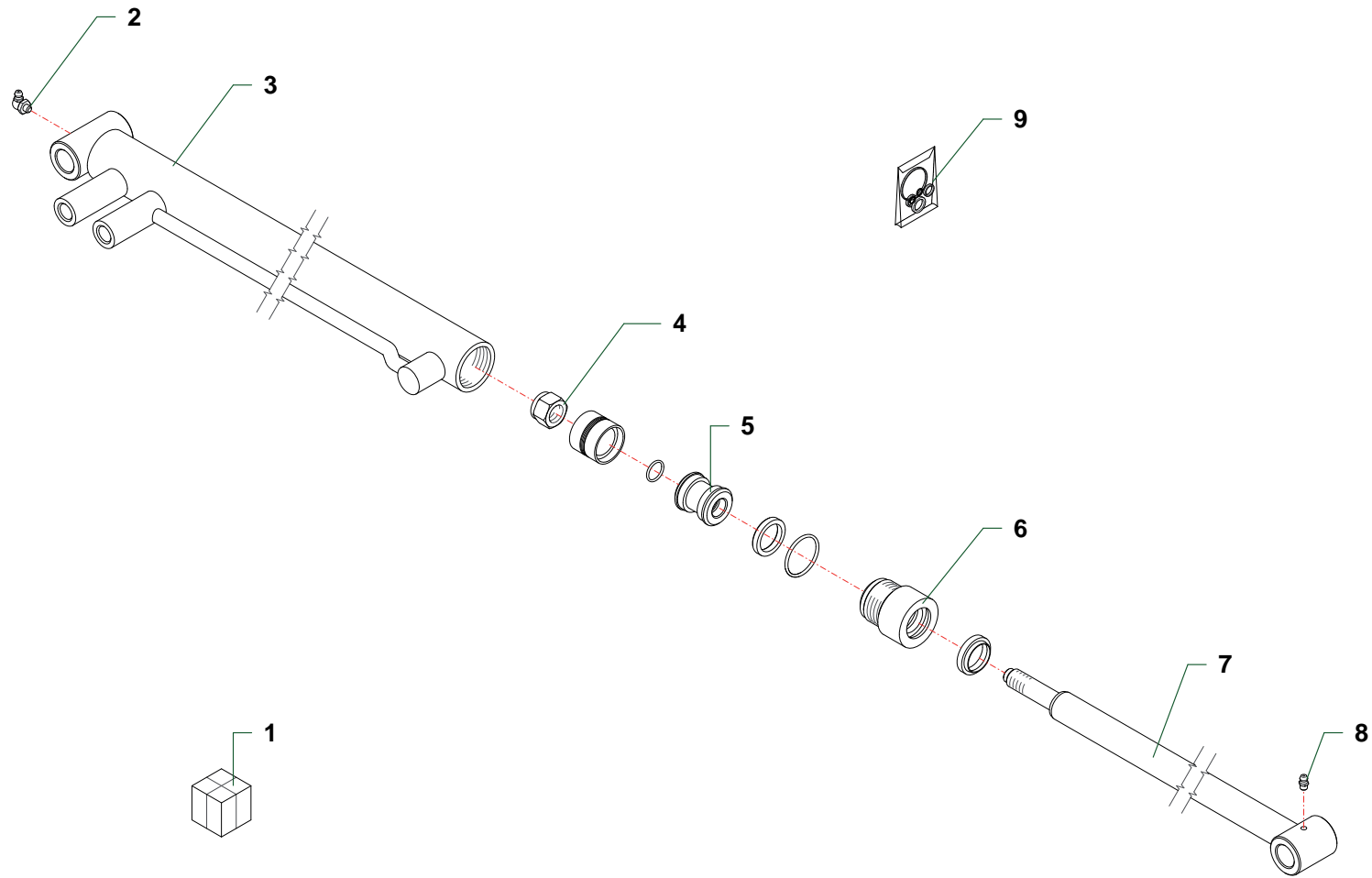
| Nr | Code | TA26 | | | | Denominazione · Denomination · Bezeichnung · Denomination · Denominacion |
|----|------------|------|--|--|--|--|
| 1 | 5TEL110005 | 1 | | | | Cappello · Cap · Deckel · Capuchon · Capuchon |
| 2 | 5V11110000 | 1 | | | | Cappello · Cap · Deckel · Capuchon · Capuchon |
| 3 | 1305135 | 1 | | | | Kit guarnizioni · Set of gaskets · Satz dichtungen · Jeu de joints · Serie de guarniciones |
| 4 | 0317015Z | 3 | | | | Vite · Bolt · Schraube · Vis · Tornillo |
| 5 | 031B005Z | 6 | | | | Rondella · Washer · Scheibe · Rondelle · Arandela |
| 6 | 1305007 | 1 | | | | Distributore · Control valve · Steuerblock · Distributeur · Distribuidor |
| 7 | 1305132 | 1 | | | | Kit guarnizioni · Set of gaskets · Satz dichtungen · Jeu de joints · Serie de guarniciones |
| 8 | 1305043 | 1 | | | | Distributore · Control valve · Steuerblock · Distributeur · Distribuidor |
| 9 | 0317013Z | 3 | | | | Vite · Bolt · Schraube · Vis · Tornillo |
| 10 | 5TEL105005 | 3 | | | | Cappello · Cap · Deckel · Capuchon · Capuchon |
| 11 | 5V08105000 | 3 | | | | Cappello · Cap · Deckel · Capuchon · Capuchon |
| 12 | TD36070500 | 1 | | | | Lamierino · Metal cover · Metalldeckel · Tôle mince · Lamina |
| 13 | 1305129 | 4 | | | | Cavo · Cable · Kabel · Cable · Cable |
| 14 | 1306038 | 1 | | | | Distributore · Control valve · Steuerblock · Distributeur · Distribuidor |



| Nr | Code | | | | | Denominazione · Denomination · Bezeichnung · Denomination · Denominacion |
|----|---------|---|--|--|--|---|
| 1 | 2709000 | 1 | | | | Martinetto · Jack · Zylinder · Vérin · Gato |
| 2 | 0339001 | 1 | | | | Ingrassatore · Grease nipple · Schmiernippel · Graisseur · Engrasador |
| 3 | 2709008 | 1 | | | | Cilindro · Cylinder · Zylinder · Cylindre · Cilindro |
| 4 | 0310010 | 1 | | | | Dado · Nut · Mutter · Ecrou · Tuerca |
| 5 | 2709005 | 1 | | | | Pistone · Piston · Kolben · Piston · Piston |
| 6 | 2709009 | 1 | | | | Ghiera · Locknut · Sicherungsring · Ecrou freine · Arandela |
| 7 | 2709007 | 1 | | | | Stelo · Stem · Stange · Tige · Asta |
| 8 | 0337001 | 1 | | | | Ingrassatore · Grease nipple · Schmiernippel · Graisseur · Engrasador |
| 9 | 2601008 | 1 | | | | Kit guarnizioni · Set of gaskets · Satzdichtungen · Jeu de joints · Serie de guarniciones |

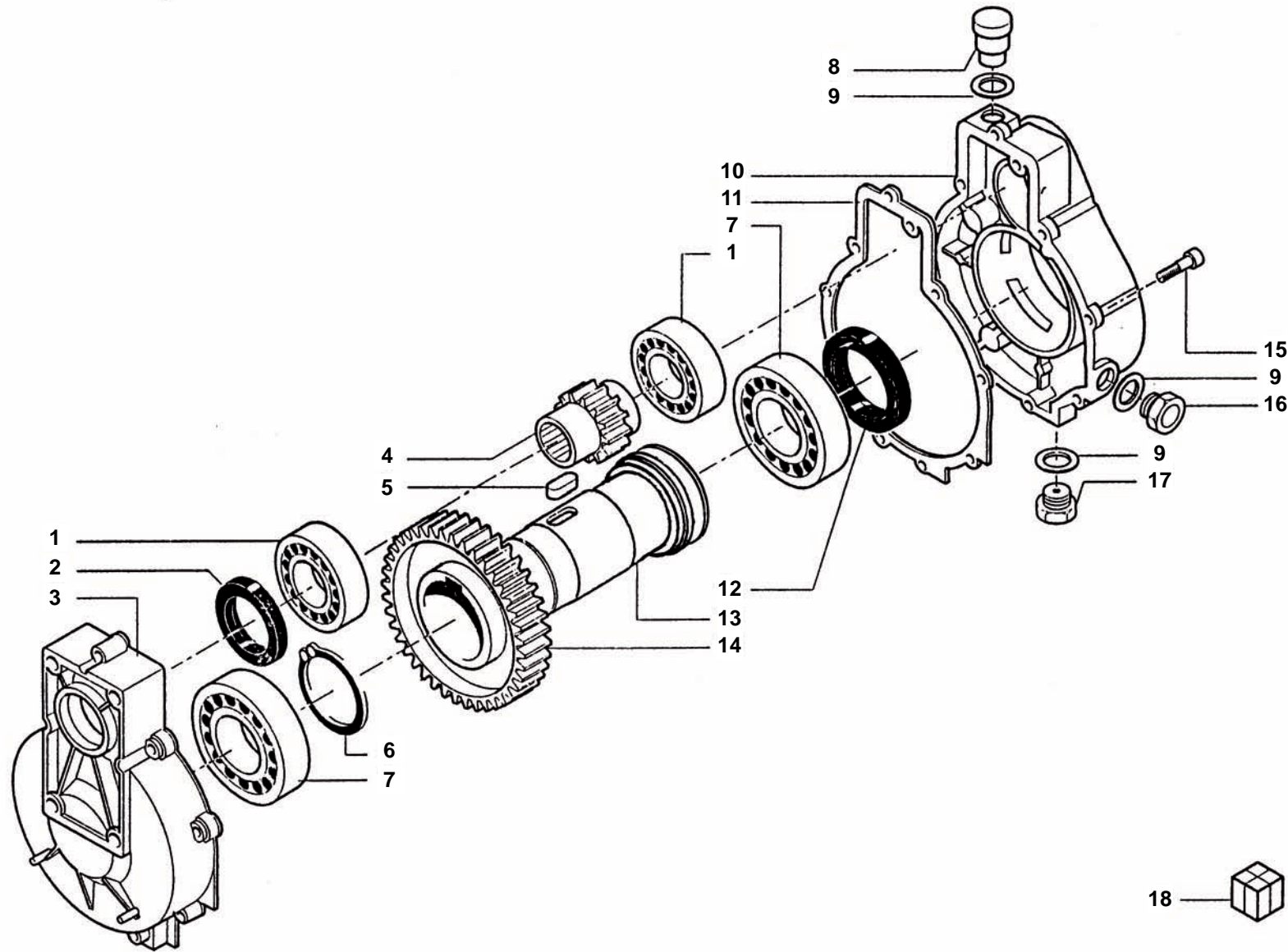


| Nr | Code | | | | | Denominazione · Denomination · Bezeichnung · Denomination · Denominacion |
|----|----------|---|--|--|--|---|
| 1 | 27119000 | 1 | | | | Martinetto · Jack · Zylinder · Vérin · Gato |
| 2 | 0339001 | 1 | | | | Ingrassatore · Grease nipple · Schmiernippel · Graisseur · Engrasador |
| 3 | 27119010 | 1 | | | | Cilindro · Cylinder · Zylinder · Cylindre · Cilindro |
| 4 | 0310006 | 1 | | | | Dado · Nut · Mutter · Ecrou · Tuerca |
| 5 | 2709005 | 1 | | | | Pistone · Piston · Kolben · Piston · Piston |
| 6 | 2709004 | 1 | | | | Ghiera · Locknut · Sicherungsring · Ecrou freine · Arandela |
| 7 | 27119020 | 1 | | | | Stelo · Stem · Stange · Tige · Asta |
| 8 | 0337001 | 1 | | | | Ingrassatore · Grease nipple · Schmiernippel · Graisseur · Engrasador |
| 9 | 2601008 | 1 | | | | Kit guarnizioni · Set of gaskets · Satzdichtungen · Jeu de joints · Serie de guarniciones |



MART_27120

| Nr | Code | | | | | Denominazione · Denomination · Bezeichnung · Denomination · Denominacion |
|----|----------|---|--|--|--|---|
| 1 | 27120000 | 1 | | | | Martinetto · Jack · Zylinder · Vérin · Gato |
| 2 | 0339001 | 1 | | | | Ingrassatore · Grease nipple · Schmiernippel · Graisseur · Engrasador |
| 3 | 27120010 | 1 | | | | Cilindro · Cylinder · Zylinder · Cylindre · Cilindro |
| 4 | 0310011 | 1 | | | | Dado · Nut · Mutter · Ecrou · Tuerca |
| 5 | 2710004 | 1 | | | | Pistone · Piston · Kolben · Piston · Piston |
| 6 | 2717004 | 1 | | | | Ghiera · Locknut · Sicherungsring · Ecrou freine · Arandela |
| 7 | 27120020 | 1 | | | | Stelo · Stem · Stange · Tige · Asta |
| 8 | 0337001 | 1 | | | | Ingrassatore · Grease nipple · Schmiernippel · Graisseur · Engrasador |
| 9 | 2601009 | 1 | | | | Kit guarnizioni · Set of gaskets · Satzdichtungen · Jeu de joints · Serie de guarniciones |



| Nr | Code | | | | | Denominazione · Denomination · Bezeichnung · Denomination · Denominacion |
|----|----------|---|--|--|--|---|
| 1 | 0105034 | 2 | | | | Cuscinetto · Bearing · Lager · Roulement · Cojinete |
| 2 | 0201066 | 1 | | | | Anello di tenuta · Seal · Dichtring · Garniture · Guarnicion |
| 3 | 39029300 | 1 | | | | Coperchio · Cover · Deckel · Couvercle · Tapa |
| 4 | 90210011 | 1 | | | | Pignone · Pinion · Ritzel · Pignon · Pinon |
| 5 | 0332016 | 1 | | | | Linguetta · Tongue · Keil · Clavette · Lengueta |
| 6 | 0324047 | 1 | | | | Seeger · Seeger · Seeger · Seeger · Seeger |
| 7 | 0105033 | 2 | | | | Cuscinetto · Bearing · Lager · Roulement · Cojinete |
| 8 | 0418009 | 1 | | | | Tappo · Cap · Stopfen · Buchon · Tapon |
| 9 | 39207100 | 3 | | | | Rondella · Washer · Scheibe · Rondelle · Arandela |
| 10 | 39029400 | 1 | | | | Carter · Casing · Keilriemenschutz · Enveloppe · Carter |
| 11 | 39205600 | 1 | | | | Guarnizione · Gasket · Dichtung · Joint · Empaquetadura |
| 12 | 0201047 | 1 | | | | Guarnizione · Gasket · Dichtung · Joint · Empaquetadura |
| 13 | 90200036 | 1 | | | | Albero · Shaft · Welle · Arbre · Arbol |
| 14 | 35001500 | 1 | | | | Corona · Gear · Kegelrad · Couronne · Corona |
| 15 | 40011600 | 8 | | | | Vite · Bolt · Schraube · Vis · Tornillo |
| 16 | 49100500 | 1 | | | | Tappo spia · Indicator plug · Kontrolldeckel · Bouchon indicateur · Tapon indicator |
| 17 | 0418020 | 1 | | | | Tappo · Cap · Stopfen · Buchon · Tapon |
| 18 | 1401021 | 1 | | | | Moltiplicatore · Gear box · Getriebe · Multiplicateur · Multiplicador |

TA

(IT) ELENCO ALFA-NUMERICO COMPONENTI TAVOLE CATALOGO

(EN) ALPHANUMERICAL PARTS LIST-EXPLODED-VIEW

(DE) ALPHANUMERISCHES TEILVERZEICHNIS-KATALOGTABELLEN

(FR) LISTA ALPHANUMERIQUE PIECES-TABLES CATALOGUE VUES ECLATEES

(ES) LISTA ALFANUMERICA PIEZAS-TABLAS CATALOGO PLANOS DESPEZADOS

TA

| Code | TAV | Nr | TA26 | | | | |
|--------------|------|----|------|--|--|--|--|
| 003260005000 | C022 | 32 | 1 | | | | |
| 0105033 | G001 | 7 | 2 | | | | |
| 0105034 | G001 | 1 | 2 | | | | |
| 0201047 | G001 | 12 | 1 | | | | |
| 0201066 | G001 | 2 | 1 | | | | |
| 0301018Z | B005 | 1 | 3 | | | | |
| 0309011 | C022 | 31 | 1 | | | | |
| 0310005 | B005 | 7 | 9 | | | | |
| 0310006 | D015 | 4 | 1 | | | | |
| 0310008 | A005 | 6 | 2 | | | | |
| 0310010 | D002 | 4 | 1 | | | | |
| 0310011 | D016 | 4 | 1 | | | | |
| 0310012 | A005 | 7 | 1 | | | | |
| 0315007Z | C022 | 17 | 6 | | | | |
| 0316007Z | C022 | 23 | 3 | | | | |
| 0316014Z | A005 | 8 | 1 | | | | |
| 0317006Z | C022 | 42 | 3 | | | | |
| 0317007Z | C022 | 25 | 4 | | | | |
| 0317013Z | C024 | 9 | 3 | | | | |
| 0317015Z | C024 | 4 | 3 | | | | |
| 0318005Z | C022 | 2 | 2 | | | | |
| 0318005Z | C022 | 28 | 7 | | | | |
| 0318005Z | C024 | 5 | 6 | | | | |
| 0318007Z | C022 | 38 | 4 | | | | |
| 0322001Z | C022 | 22 | 3 | | | | |
| 0322011Z | C022 | 18 | 6 | | | | |
| 0324047 | G001 | 6 | 1 | | | | |
| 0332016 | G001 | 5 | 1 | | | | |
| 0337001 | D002 | 8 | 1 | | | | |
| 0337001 | D015 | 8 | 1 | | | | |
| 0337001 | D016 | 8 | 1 | | | | |
| 0339001 | D002 | 2 | 1 | | | | |
| 0339001 | D015 | 2 | 1 | | | | |
| 0339001 | D016 | 2 | 1 | | | | |
| 0340022 | A005 | 13 | 1 | | | | |
| 0343003Z | C022 | 37 | 4 | | | | |
| 0350001 | C022 | 35 | 1 | | | | |

| Code | TAV | Nr | TA26 | | | | |
|----------|------|----|------|--|--|--|--|
| 0356004 | B005 | 19 | 2 | | | | |
| 0359006 | A005 | 14 | 1 | | | | |
| 0359006 | B005 | 23 | 1 | | | | |
| 0369006Z | A005 | 17 | 2 | | | | |
| 0401004 | C022 | 20 | 2 | | | | |
| 0401009 | C022 | 43 | 1 | | | | |
| 0401010 | C022 | 11 | 1 | | | | |
| 0402003 | C022 | 8 | 3 | | | | |
| 0402004 | C022 | 12 | 2 | | | | |
| 0402004 | C023 | 5 | 2 | | | | |
| 0402006 | C022 | 6 | 1 | | | | |
| 0408002 | C023 | 2 | 4 | | | | |
| 0408003 | C022 | 9 | 3 | | | | |
| 0408003 | C023 | 9 | 17 | | | | |
| 0408004 | C022 | 13 | 4 | | | | |
| 0408004 | C023 | 6 | 3 | | | | |
| 0408006 | C022 | 7 | 2 | | | | |
| 0408008 | C022 | 10 | 1 | | | | |
| 0412002 | C023 | 1 | 2 | | | | |
| 0412003 | C023 | 13 | 4 | | | | |
| 0412008 | C023 | 18 | 2 | | | | |
| 0413034 | C022 | 1 | 1 | | | | |
| 0413036 | C022 | 4 | 1 | | | | |
| 0413041 | C022 | 3 | 1 | | | | |
| 0414006 | B005 | 3 | 3 | | | | |
| 0414015 | B005 | 4 | 9 | | | | |
| 0417034 | C023 | 14 | 2 | | | | |
| 0418003 | C022 | 16 | 1 | | | | |
| 0418009 | G001 | 8 | 1 | | | | |
| 0418020 | G001 | 17 | 1 | | | | |
| 0418033 | C022 | 45 | 1 | | | | |
| 0418037 | C022 | 15 | 1 | | | | |
| 0418038 | C022 | 14 | 2 | | | | |
| 0425002 | C023 | 20 | 1 | | | | |
| 0425004 | C023 | 21 | 2 | | | | |
| 0426003 | C023 | 11 | 1 | | | | |
| 0436003 | C022 | 49 | 1 | | | | |

| Code | TAV | Nr | TA26 | | | |
|---------|------|----|------|--|--|--|
| 0501286 | C023 | 19 | 2 | | | |
| 0501287 | C023 | 16 | 2 | | | |
| 0501288 | C023 | 15 | 1 | | | |
| 0501289 | C023 | 7 | 1 | | | |
| 0501290 | C023 | 3 | 1 | | | |
| 0502078 | C022 | 21 | 1 | | | |
| 0502080 | C022 | 46 | 1 | | | |
| 0503068 | C023 | 4 | 2 | | | |
| 0503070 | C022 | 30 | 1 | | | |
| 0504040 | C022 | 5 | 1 | | | |
| 0515005 | C022 | 44 | 1 | | | |
| 0516005 | C022 | 33 | 1 | | | |
| 1001006 | A005 | 4 | 2 | | | |
| 1001006 | B005 | 10 | 4 | | | |
| 10018 | A005 | 9 | 1 | | | |
| 1302001 | C022 | 34 | 1 | | | |
| 1304005 | C022 | 26 | 1 | | | |
| 1304006 | C022 | 41 | 1 | | | |
| 1304023 | C022 | 19 | 2 | | | |
| 1305007 | C024 | 6 | 1 | | | |
| 1305043 | C024 | 8 | 1 | | | |
| 1305129 | C024 | 13 | 4 | | | |
| 1305132 | C024 | 7 | 1 | | | |
| 1305135 | C024 | 3 | 1 | | | |
| 1306038 | C024 | 14 | 1 | | | |
| 1401021 | C022 | 36 | 1 | | | |
| 1401021 | G001 | 18 | 1 | | | |
| 1501083 | C022 | 29 | 1 | | | |
| 1501085 | C022 | 47 | 1 | | | |
| 1501086 | C022 | 48 | 1 | | | |
| 2301074 | A005 | 10 | 2 | | | |
| 2301117 | A005 | 11 | 1 | | | |
| 2301226 | A005 | 15 | 1 | | | |
| 2301227 | A005 | 2 | 2 | | | |
| 2601008 | D002 | 9 | 1 | | | |
| 2601008 | D015 | 9 | 1 | | | |
| 2601009 | D016 | 9 | 1 | | | |

| Code | TAV | Nr | TA26 | | | |
|------------|------|----|------|--|--|--|
| 2709000 | C023 | 17 | 1 | | | |
| 2709000 | D002 | 1 | 1 | | | |
| 2709004 | D015 | 6 | 1 | | | |
| 2709005 | D002 | 5 | 1 | | | |
| 2709005 | D015 | 5 | 1 | | | |
| 2709007 | D002 | 7 | 1 | | | |
| 2709008 | D002 | 3 | 1 | | | |
| 2709009 | D002 | 6 | 1 | | | |
| 2710004 | D016 | 5 | 1 | | | |
| 27119000 | C023 | 12 | 1 | | | |
| 27119000 | D015 | 1 | 1 | | | |
| 27119010 | D015 | 3 | 1 | | | |
| 27119020 | D015 | 7 | 1 | | | |
| 27120000 | C023 | 22 | 1 | | | |
| 27120000 | D016 | 1 | 1 | | | |
| 27120010 | D016 | 3 | 1 | | | |
| 27120020 | D016 | 7 | 1 | | | |
| 2717004 | D016 | 6 | 1 | | | |
| 3201001 | A005 | 21 | 1 | | | |
| 3201001 | B005 | 22 | 2 | | | |
| 35001500 | G001 | 14 | 1 | | | |
| 39029300 | G001 | 3 | 1 | | | |
| 39029400 | G001 | 10 | 1 | | | |
| 39205600 | G001 | 11 | 1 | | | |
| 39207100 | G001 | 9 | 3 | | | |
| 40011600 | G001 | 15 | 8 | | | |
| 49100500 | G001 | 16 | 1 | | | |
| 5TEL105005 | C024 | 10 | 3 | | | |
| 5TEL110005 | C024 | 1 | 1 | | | |
| 5V08105000 | C024 | 11 | 3 | | | |
| 5V11110000 | C024 | 2 | 1 | | | |
| 90200036 | G001 | 13 | 1 | | | |
| 90210011 | G001 | 4 | 1 | | | |
| OR015 | C022 | 24 | 1 | | | |
| OR809 | C022 | 27 | 1 | | | |
| OR814 | C022 | 40 | 1 | | | |
| TA25010100 | A005 | 1 | 1 | | | |

TA

(IT) ELENCO ALFA-NUMERICO COMPONENTI TAVOLE CATALOGO
 (EN) ALPHANUMERICAL PARTS LIST-EXPLODED-VIEW
 (DE) ALPHANUMERISCHES TEILVERZEICHNIS-KATALOGTABELLEN

(FR) LISTA ALPHANUMERIQUE PIECES-TABLES CATALOGUE VUES ECLATEES
 (ES) LISTA ALFANUMERICA PIEZAS-TABLAS CATALOGO PLANOS DESPEZADOS

TA

| Code | TAV | Nr | TA26 | | | | |
|------------|------|----|------|--|--|--|--|
| TA25040100 | A005 | 12 | 1 | | | | |
| TA25070100 | B005 | 17 | 1 | | | | |
| TA25090100 | A005 | 18 | 1 | | | | |
| TA25090200 | A005 | 16 | 1 | | | | |
| TA25190100 | A005 | 3 | 1 | | | | |
| TA25190100 | B005 | 5 | 4 | | | | |
| TA25190200 | A005 | 19 | 1 | | | | |
| TA25190300 | B005 | 14 | 1 | | | | |
| TA25190400 | B005 | 13 | 2 | | | | |
| TA25200100 | C022 | 39 | 1 | | | | |
| TA25210100 | B005 | 6 | 1 | | | | |
| TA25210200 | B005 | 9 | 1 | | | | |
| TA25230100 | B005 | 20 | 1 | | | | |
| TD32140100 | A005 | 5 | 1 | | | | |
| TD32140100 | B005 | 11 | 2 | | | | |
| TD32140200 | B005 | 21 | 2 | | | | |
| TD32200100 | B005 | 16 | 1 | | | | |
| TD32200200 | B005 | 12 | 1 | | | | |
| TD32200300 | B005 | 15 | 1 | | | | |
| TD36070500 | C024 | 12 | 1 | | | | |
| TD36110500 | B005 | 2 | 3 | | | | |
| TD36111100 | A005 | 20 | 1 | | | | |
| TD36111100 | B005 | 18 | 1 | | | | |
| TD36150400 | B005 | 8 | 5 | | | | |
| TK5190200 | C023 | 10 | 3 | | | | |
| TK5190400 | C023 | 8 | 2 | | | | |

